

INOVATIVNÍ DVEŘNÍ SYSTÉM

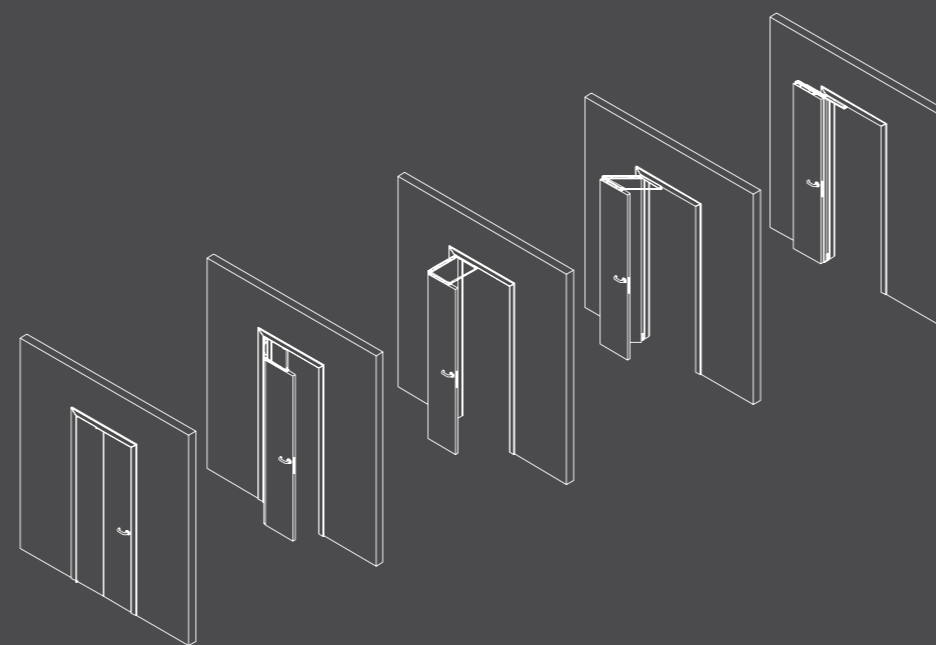


TWIN s. r. o.
Zemědělská 571/9, Plzeň, 32100
Tel: +420 377 328 012-14
info@twin.cz
objednavky@twin.cz
www.twin.cz
www.dverecompact.cz

COMPACT®

TWIN®

○ **50%** VÍCE MÍSTA
S DVEŘNÍM SYSTÉMEM COMPACT



- Je řešením v každé situaci – žádné úpravy stěn, žádné vícenáklady, jednoduše při zachování standardního stavebního otvoru můžete mít váš nový COMPACT. Vhodné použití i v atypických rozměrech.
- Je kvalitní alternativou v obytných a reprezentativních prostorech k otočným dveřím, posuvným dveřím, skládacím dveřím nebo k otočně-posuvným dveřím (Ergon).
- V případě zájmu navštivte www.dverecompact.cz, žádejte u výrobců a dodavatelů dveří.

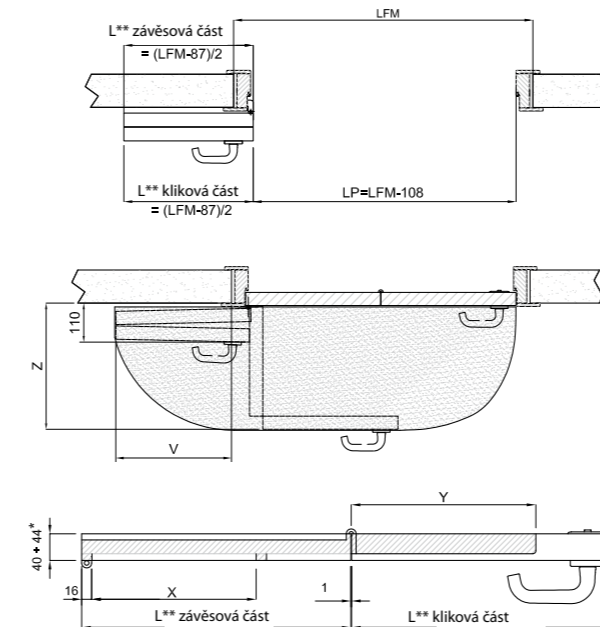




PARAMETRY POUŽITÍ DVEŘNÍHO SYSTÉMU COMPACK

HMOTNOST DVEŘNÍHO KŘÍDLA (OBOU POLOVIN): MAX. 50 kg
 TLOUŠŤKA DVEŘNÍHO KŘÍDLA: 40 – 44 mm

ŠÍŘE STAV. OTVORU [mm]	TYP
700	800A60DX/SX
800	800A70DX/SX
900	800A80DX/SX
1000	800B90DX/SX
1100	800B100DX/SX

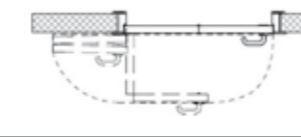


ROZMĚROVÉ VARIANTY:

VERZE 1

SYMETRICKÁ DVEŘNÍ KŘÍDLA

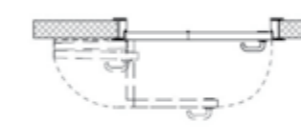
Použití klasické kliky jen na jedné straně a zapuštěné kliky na straně druhé, nezbytná montáž magnetického zámku.
 Dostupné ve všech rozměrových variantách PRAVÉ/LEVÉ



VERZE 2

ASYMETRICKÁ DVEŘNÍ KŘÍDLA, KŘÍDLA S KLIKOU DELŠÍ O 0 AŽ +50 mm

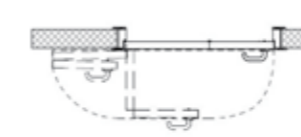
Použití klasické kliky jen na jedné straně a zapuštěné kliky na straně druhé, nezbytná montáž magnetického zámku.
 Dostupné ve všech rozměrových variantách PRAVÉ/LEVÉ



VERZE 3

ASYMETRICKÁ DVEŘNÍ KŘÍDLA, KŘÍDLA S KLIKOU KRATŠÍ O 0 AŽ -50 mm

Použití klasické kliky jen na jedné straně a zapuštěné kliky na straně druhé, nezbytná montáž magnetického zámku.
 Dostupné ve 4 rozměrových variantách PRAVÉ/LEVÉ



VERZE 4

ASYMETRICKÁ DVEŘNÍ KŘÍDLA, KŘÍDLA S KLIKOU DELŠÍ O +100 AŽ +150 mm

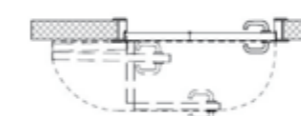
Použití klasického zámku s koulí.
 Dostupné ve všech rozměrových variantách PRAVÉ/LEVÉ



VERZE 5

ASYMETRICKÁ DVEŘNÍ KŘÍDLA, KŘÍDLA S KLIKOU DELŠÍ O +150 AŽ +200 mm

Použití klasického zámku s klasickou klikou.
 Dostupné ve všech rozměrových variantách PRAVÉ/LEVÉ



SOUHRN VŠECH MOŽNÝCH REALIZOVATELNÝCH ROZMĚRŮ JEDNOKŘÍDLÝCH DVEŘÍ

TABULKU DVOUKŘÍDLÝCH DVEŘÍ ŽÁDEJTE U DODAVATELE

Minimální šířka stavebního otvoru (LFM) 700 mm se symetrickými polovinami dveřního křídla - průchozí šířka (LP) 600 mm.
 Maximální šířka stavebního otvoru (LFM) 1100 mm se symetrickými polovinami dveřního křídla - průchozí šířka (LP) 1000 mm.
 Pro rozměry LFM větší než 1100 mm je nutné volit asymetrickou verzi s větším rozměrem klikové poloviny dveřního křídla

PŘEHLED ROZMĚRŮ PRO JEDNOKŘÍDLÉ DVEŘE

Šíře stavebního otvoru LFM	Verze	Poměr polovin dveřního křídla - přesah	Průchozí otvor LP	Pevný rozměr L** závěsových částí	Montážní rozměr X	Variabilní rozměr L** klikové části	Montážní rozměr Y	Přesah při otvírání „Z“	Přesah u zdi při otevření „V“	Typ	
700	1	symetricky 0	592	306,5	258	306,5	283,5	355	250	800A60DX	800A60SX
700 + 750	2	asymetricky od 0 do + 50	592	306,5	258	306,5 + 356,5	283,5	355	250	800A60DX	800A60SX
750 + 800	3	asymetricky od -50 do 0	642 + 692	356,5	258	306,5 + 356,5	283,5	405	300	800A70DX	800A70SX
800	1	symetricky 0	692	356,5	258	356,5	283,5	405	300	800A70DX	800A70SX
800 + 850	2	asymetricky od 0 do + 50	692	356,5	258	356,5 + 406,5	283,5	405	300	800A70DX	800A70SX
800 + 850	4	asymetricky od +100 do +150	592	306,5	258	406,5 + 456,5	283,5	355	250	800A60DX	800A60SX
850 + 900	3	asymetricky od -50 do 0	742 + 792	406,5	258	356,5 + 406,5	283,5	455	350	800A80DX	800A80SX
850 + 900	5	asymetricky od +150 do +200	592	306,5	258	456,5 + 506,5	283,5	355	250	800A60DX	800A60SX
900	1	symetricky 0	792	406,5	258	406,5	283,5	455	350	800A80DX	800A80SX
900 + 950	2	asymetricky od 0 do + 50	792	406,5	258	406,5 + 456,5	283,5	455	350	800A80DX	800A80SX
900 + 950	4	asymetricky od +100 do +150	692	356,5	258	456,5 + 506,5	283,5	405	300	800A70DX	800A70SX
950 + 1000	3	asymetricky od -50 do 0	842 + 892	456,5	358	406,5 + 456,5	383,5	505	400	800B90DX	800B90SX
950 + 1000	5	asymetricky od +150 do +200	692	356,5	258	506,5 + 556,5	283,5	405	300	800A70DX	800A70SX
1000	1	symetricky 0	892	456,5	358	456,5	383,5	505	400	800B90DX	800B90SX
1000 + 1050	2	asymetricky od 0 do + 50	892	456,5	358	456,5 + 506,5	383,5	505	400	800B90DX	800B90SX
1000 + 1050	4	asymetricky od +100 do +150	792	406,5	258	506,5 + 556,5	283,5	455	350	800A80DX	800A80SX
1050 + 1100	3	asymetricky od -50 do 0	942 + 992	506,5	358	456,5 + 506,5	383,5	555	450	800B100DX	800B100SX
1050 + 1100	5	asymetricky od +150 do +200	792	406,5	258	556,5 + 606,5	283,5	455	350	800A80DX	800A80SX
1100	1	symetricky 0	992	506,5	358	506,5	383,5	555	450	800B100DX	800B100SX
1100 + 1150	2	asymetricky od 0 do + 50	992	506,5	358	506,5 + 556,5	383,5	555	450	800B100DX	800B100SX
1100 + 1150	4	asymetricky od +100 do +150	892	456,5	358	556,5 + 606,5	383,5	505	400	800B90DX	800B90SX
1150 + 1200	5	asymetricky od +150 do +200	892	456,5	358	606,5 + 656,5	383,5	505	400	800B90DX	800B90SX
1200 + 1250	4	asymetricky od +100 do +150	992	506,5	358	606,5 + 656,5	383,5	555	450	800B100DX	800B100SX
1250 + 1300	5	asymetricky od +150 do +200	992	506,5	358	656,5 + 706,5	383,5	555	450	800B100DX	800B100SX

(**)Vzájemná vzdálenost závěsových a klikových částí dveřního křídla je 1 mm.

COMPACT SYSTÉM

- Představujeme vám nové řešení otevírání dveří, které uspoří plochu potřebnou k otevření dveří až o 50% a maximalizuje tak využitelný prostor v okolí dveří.
- Špičková technologie s dlouholetou životností, navíc italský design - Massimo Bonetti.
- Kování, které dodá vašim dveřím neuvěřitelně lehký, tichý a plynulý pohyb.

